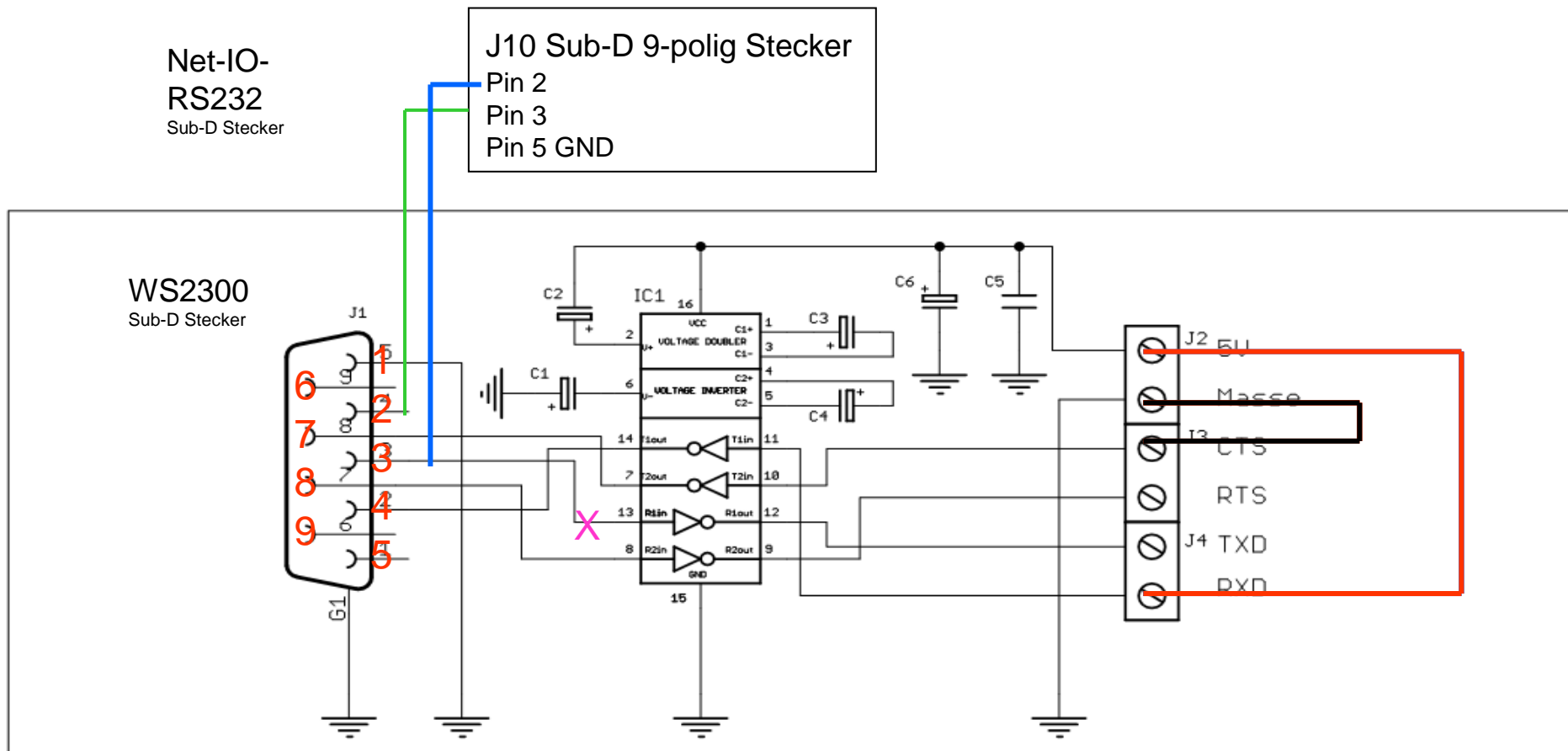


RS232 Wandler von Pollin an WS2300 Wetterstation anpassen



1. J1 Verbindung zur WS2300 Sub-D 9polig Buchse gegen Stecker tauschen, somit ändert sich die Anschlussbelegung, siehe rot
2. Leiterzug zwischen J1 Pin 3 und IC1 Pin 13 trennen, siehe x
3. Neuer Sub-D Stecker zum NET-IO RS232 verbinden
 J1 Pin3 -> J10 Pin 2
 J1 Pin2 -> J10 Pin 3
 GND -> J10 Pin 5
4. J4 RXD auf +5V
 J3 CTS auf GND
5. J2 5V mit +5V des Net-IO; J1 mit WS2300; J10 mit NET_IO RS232 verbinden

Schaltung wurde getestet!
 Übernahme keine Haftung!

G. Haake

